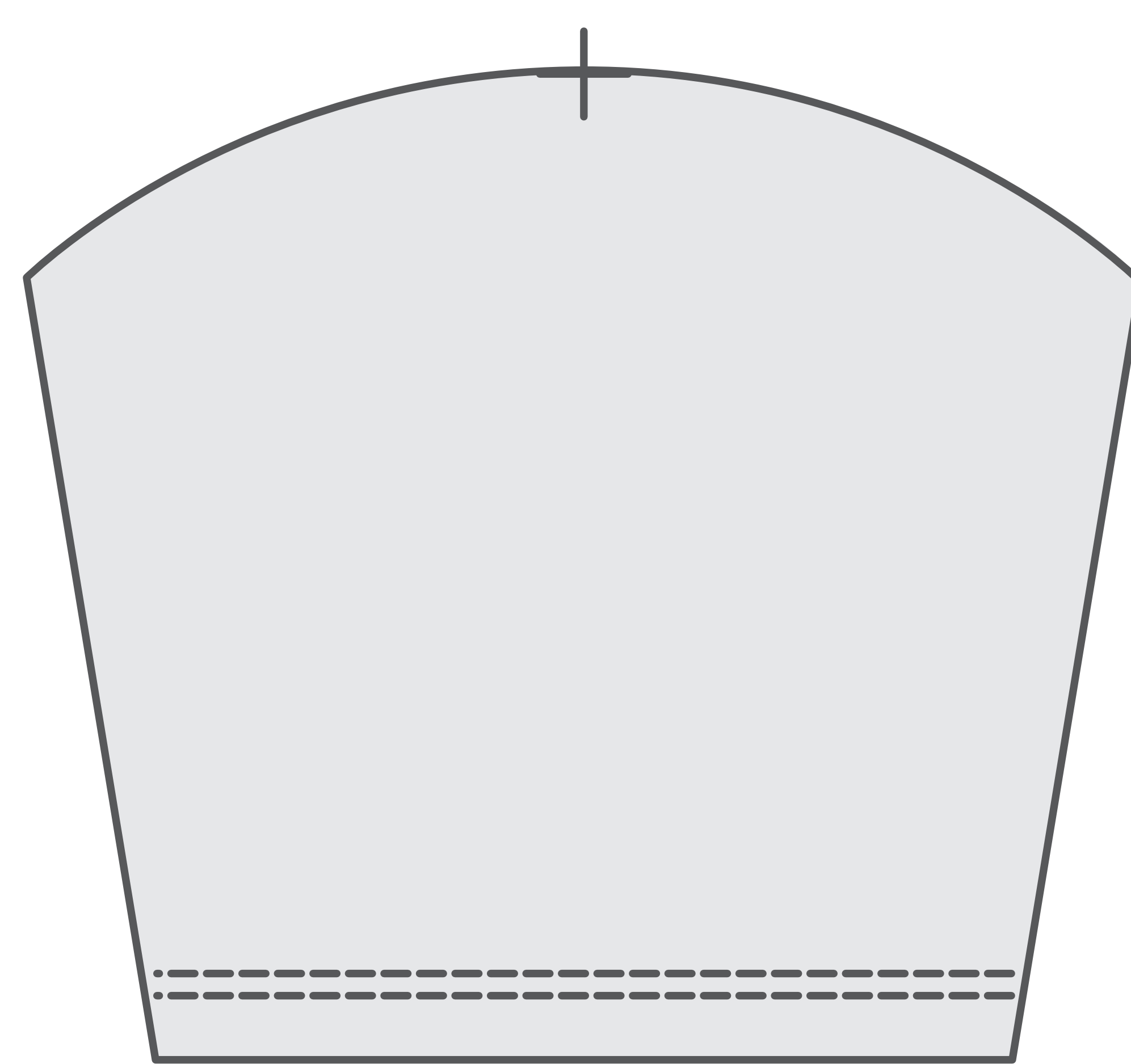


**RIGHT**



**LEFT**